

Modello Modèle Type Typ	Peso Poids Weight Gewicht Kg	Superficie Surface Area Fläche M ²	Portata Charge utile Lifting cap. Tragkraft Kg	Pressione Pression Pressure Druck Max. bar	Dimensioni Dimensions		• Enconbrement • Abmessungen			
					A	B	C mm.	D	L	E
TM 520	90	0,20	1500	250	90	480	620	1080	330	480
TM 530	115	0,25	2000	250	100	550	730	1300	380	580

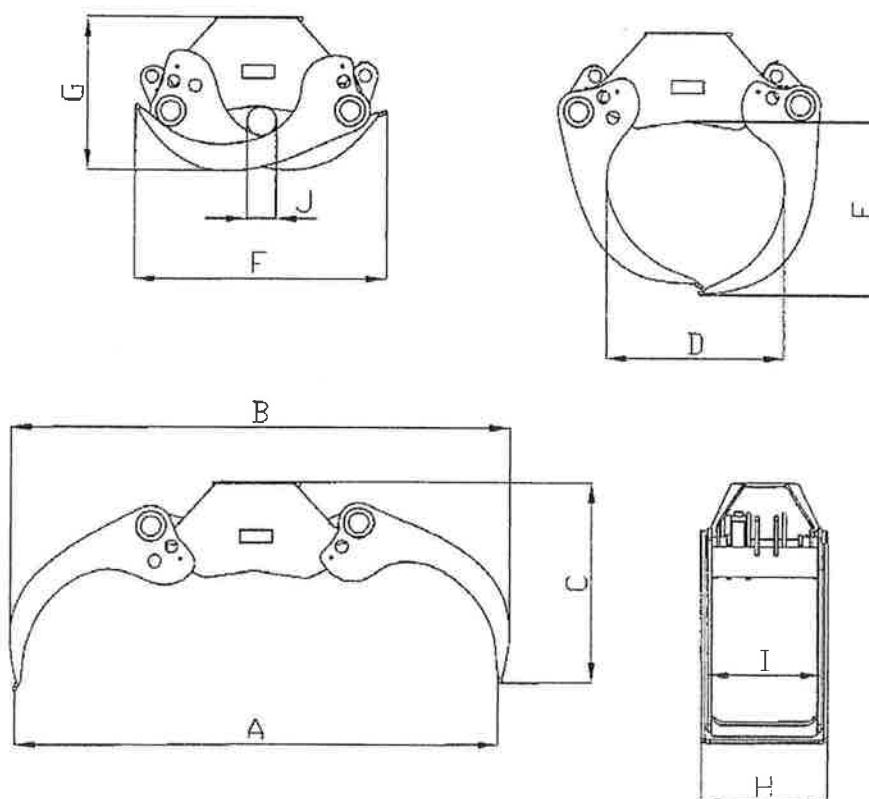


A-9063 Maria Saal
Kranstraße 1
Tel. 04223/30430-0
Fax: 04223/30430-15
www.kogler-krantechnik.at

5 Technische Daten



Typ	Belastbarkeit [kg]	Gewicht [kg]	Betriebsdruck maximal [bar]	Greiferfläche [m ²]
Greifer L30	4000kg	130kg	230bar	0.3m ²
Greifer L42	5000kg	240kg	230bar	0.4m ²
Greifer L51	5000kg	240kg	230bar	0.5m ²



Alle Maße in mm

Typ	A	B	C	D	E	F	G	H	I	J
Greifer L30	1552	1673	680	688	557	812	550	383	339	138
Greifer L42	1894	1959	831	701	680	987	604	500	450	115
Greifer L51	2010	2094	773	858	703	1050	665	501	421	165