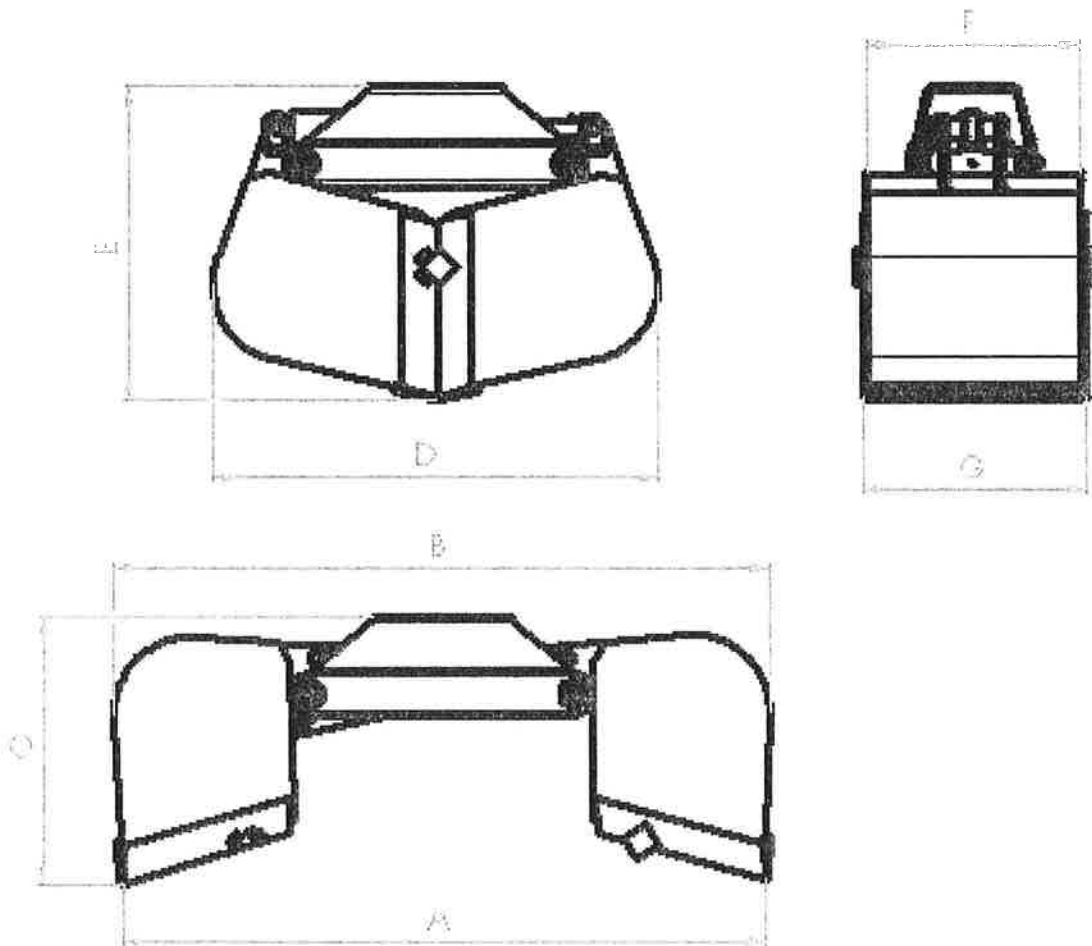


5 Technische Daten

Typ	Inhalt [Ltr.]	Gewicht [kg]	Betriebsdruck maximal [bar]	max. Belastung
Greifer 300l	300l	335kg	230bar	3000kg
Greifer 400l	400l	345kg	230bar	3000kg
Greifer 500l	500l	360kg	230bar	3000kg

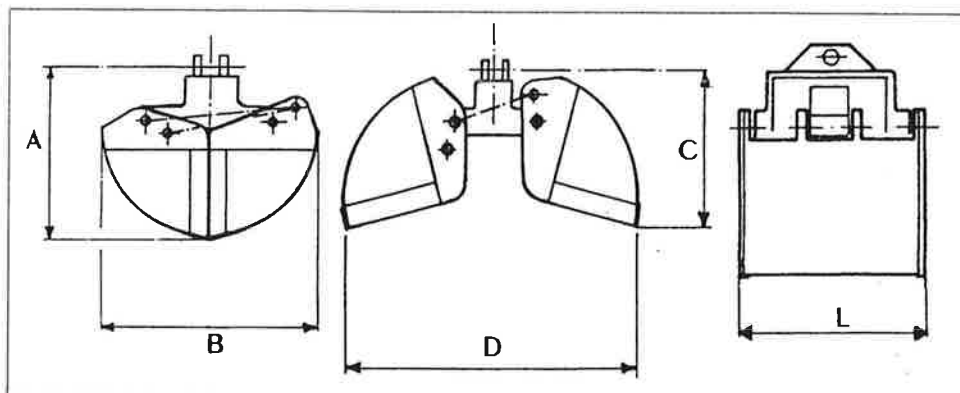
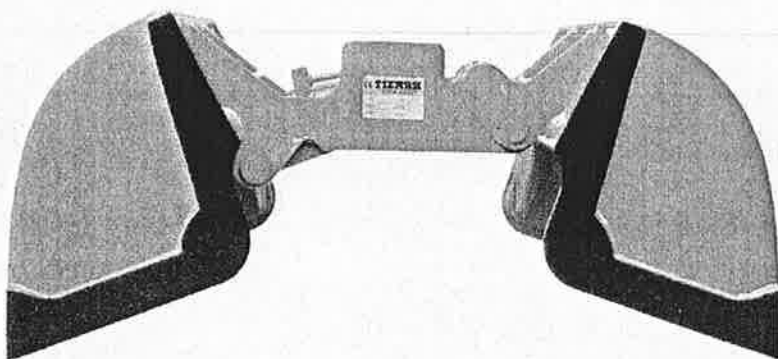


Alle Maße in mm

Typ	A	B	C	D	E	F	G
Greifer 300l	1730	1771	726	1201	850	580	612
Greifer 400l	1730	1771	726	1201	850	770	802
Greifer 500l	1730	1771	726	1201	850	960	992



A-9063 Maria Saal
 Kranstraße 1
 Tel. 04223/30430-0
 Fax: 04223/30430-15
 www.kogler-krantechnik.at



Modello Modèle Type Typ	Capacità Capacité Capacity Inhalt Lt	Peso Poids Weight Gewicht Kg	Pressione Pression Pressure Druck Max. bar	Dimensioni • Enconbrement Dimensions • Abmessungen				
				A	B	C mm.	D	L
BO 40	125	140	200	670	830	530	1200	430
BO 50	150	150	200	670	830	530	1200	530
BO 60	175	160	200	670	830	530	1200	630
BO 70	200	190	200	670	830	530	1200	730
BO 80	225	200	200	670	830	530	1200	830