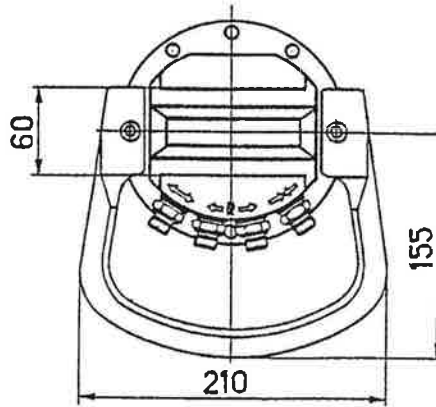
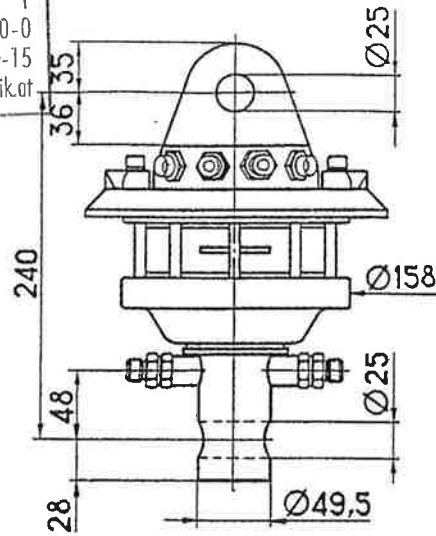
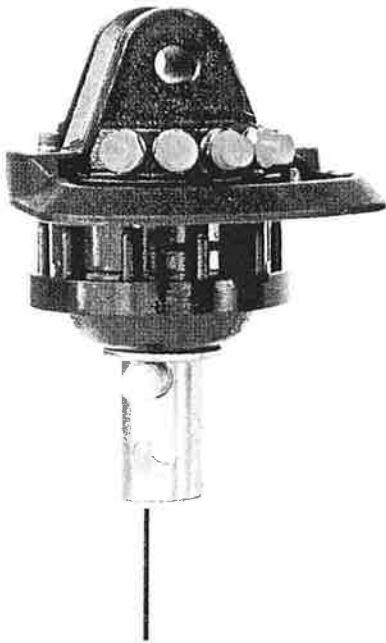


MTR 30



A-9063 Maria Saal  
Kranstraße 1  
Tel. 04223/30430-0  
Fax: 04223/30430-15  
www.kogler-krantechnik.at



TECHNICAL SPECIFICATIONS / TECHNISCHE DATEN / TEKNISKA DATA / TEKNISET TIEDOT

Rotation / Drehung / Rotation / Rotaatio	Unlimited / Unbegrenzt / Obegränsad / Rajoittamaton
Maximal axial load, kg Max. Axialbelastung, kg Maximal axiell last, kg Maks. aksiaalinen kuormitus, kg	3000
Torque momentum at 25 MPa (250 bar), Nm Drehmoment bei 25 MPa (250 bar), Nm Vridmoment vid 25 MPa (250 bar), Nm Vääntömomentti 25 MPa (250 bar), Nm	720 Nm (72 kgm)
Rate of fluid flow, l/min Erforderlicher Ölfluß Rek. oljeflöde Öljynvirtaussuositus	min 20 l/min
Maximal pressure, MPa Max. Betriebsdruck, MPa Maximalt tryck, MPa Maks. käyttöpainne, MPa	Rotator ⇄R⇄ 25 MPa (250 bar) Grapple ⇄G⇄ 20 MPa (200 bar) Grapple ⇄G⇄ 30 MPa (300 bar)
Weight, kg Gewicht, kg Vikt, kg Paino. kg	16