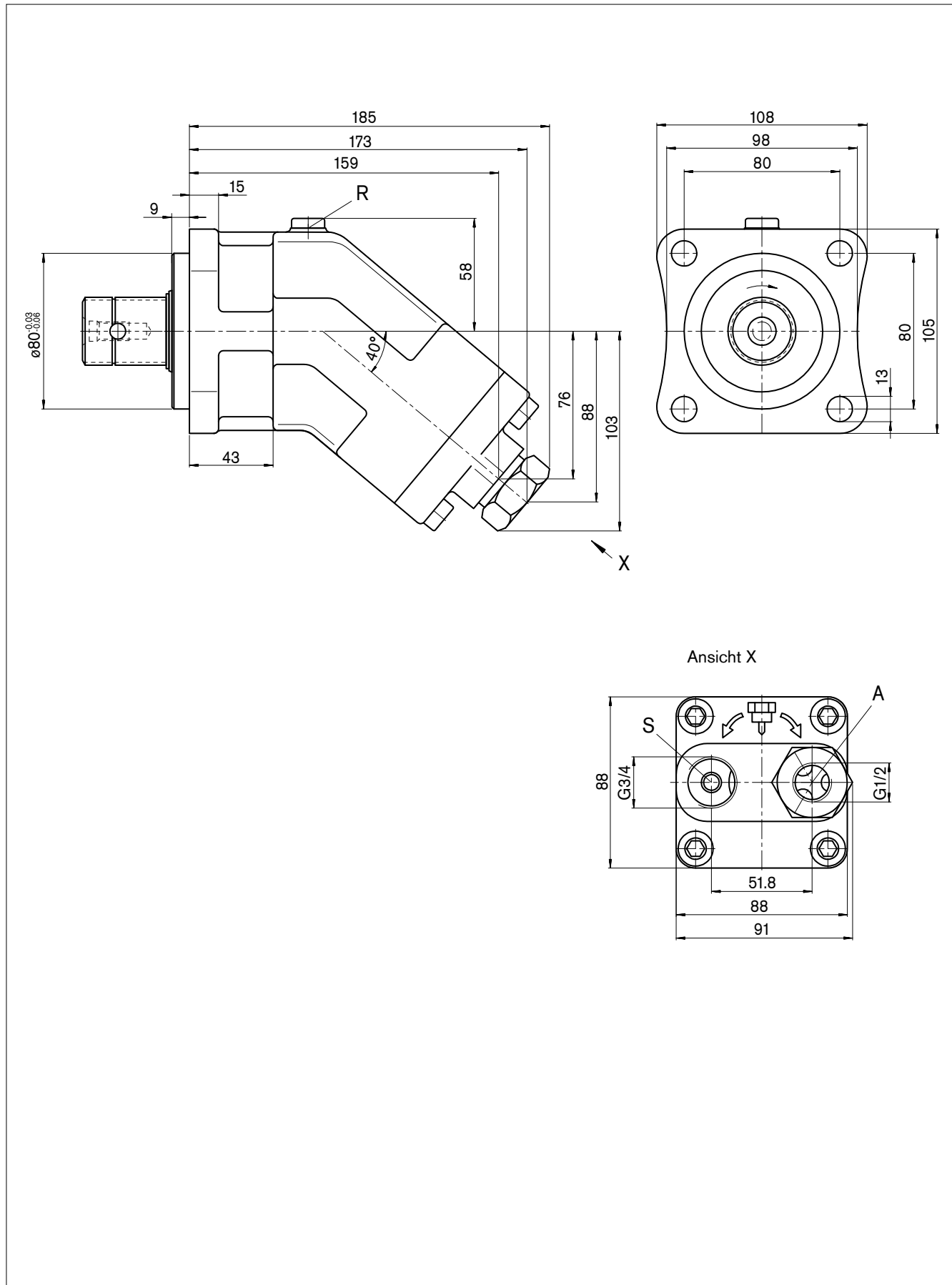


Abmessungen Nenngröße 23, 32

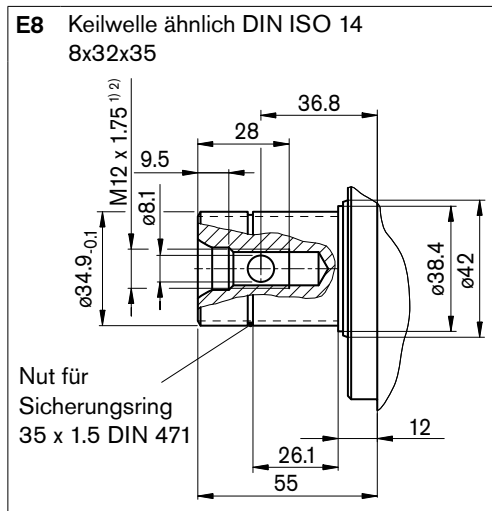
Vor Festlegung Ihrer Konstruktion verbindliche
Einbauzeichnung anfordern. Maße in mm.



Abmessungen Nenngröße 23, 32

Vor Festlegung Ihrer Konstruktion verbindliche Einbauzeichnung anfordern. Maße in mm.

Triebwelle



Anschlüsse

Benennung	Anschluss für	Norm	Größe ²⁾	Höchstdruck [bar] ³⁾	Zustand
A	Arbeitsleitung	DIN ISO 228	G1/2; 14 tief	350	O
S	Saugen	DIN ISO 228	G3/4; 16 tief	2	O
R	Entlüftung	DIN 3852 ⁵⁾	M10 x 1; 8 tief	2	X ⁴⁾

1) Zentrierbohrung nach DIN 332 (Gewinde nach DIN 13)

2) Für die maximalen Anziehdrehmomente sind die allgemeinen Hinweise auf Seite 20 zu beachten.

3) Anwendungsspezifisch können kurzzeitig Druckspitzen auftreten. Bei der Auswahl von Messgeräten und Armaturen beachten.

4) Anschluss R nur zum Befüllen und Entlüften öffnen

5) Die Ansenkung kann tiefer sein als in der Norm vorgesehen.

O = Muss angeschlossen werden (im Lieferzustand verschlossen)

X = Verschlossen (im Normalbetrieb)